

System 2000
Вставка универсального
светорегулятора
0305 00

Технические характеристики

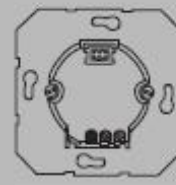
Номинальное напряжение: 230 В~, 50/60 Гц
 Диапазон рабочих температур: От - 20 °С до + 45 °С (315 Вт)
 Коммутируемая мощность: От 50 до 420 Вт/ВА

- Лампы накаливания 230 В, омическ. нагрузка, фазовая отсечка
- Галогенные лампы 230 В, омическ. нагрузка, фазовая отсечка
- Электронные трансформаторы Gira, емкостная нагрузка, фазовая отсечка

или

- Обмоточные трансформаторы, индуктивная нагрузка, фазовая коррекция. Смешанные нагрузки особых типов (не смешивать емкостную нагрузку с индуктивной).

При использовании смешанной нагрузки с обмоточными трансформаторами доля омической (активной) нагрузки (лампы накалив., галоген. лампы выс. напр.) не должна превышать 50 %.



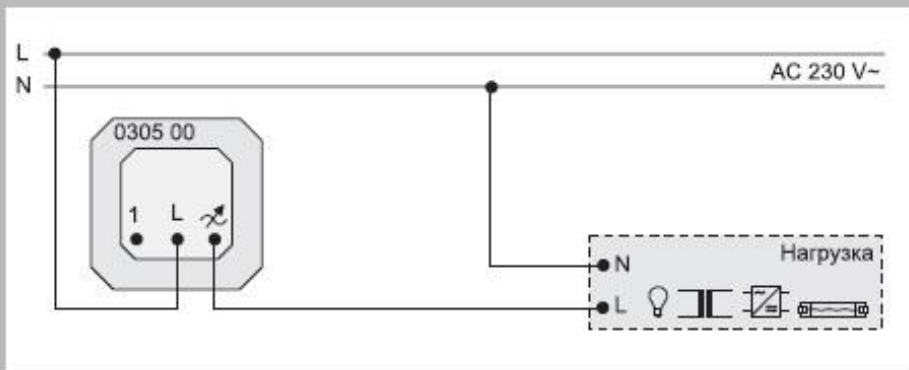
System 2000
Вставка низковольтного
светорегулятора
0331 00

Технические характеристики

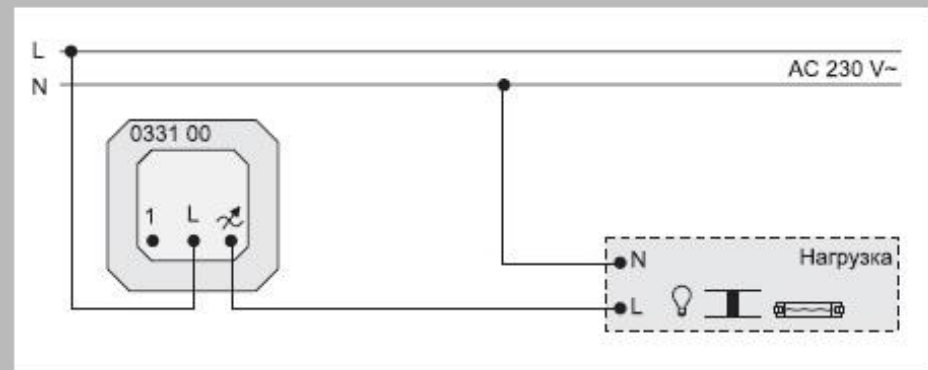
Номинальное напряжение: 230 В~, 50/60 Гц
 Диапазон рабочих температур: От - 20 °С до + 45 °С (300 Вт)
 Коммутируемая мощность: От 20 до 500 ВА

- Лампы накаливания 230 В
- Галогенные лампы 230 В
- Обмоточные трансформаторы

Смешанные нагрузки особых типов.



Подключение вставки универсального светорегулятора System 2000



Подключение вставки низковольтного светорегулятора System 2000

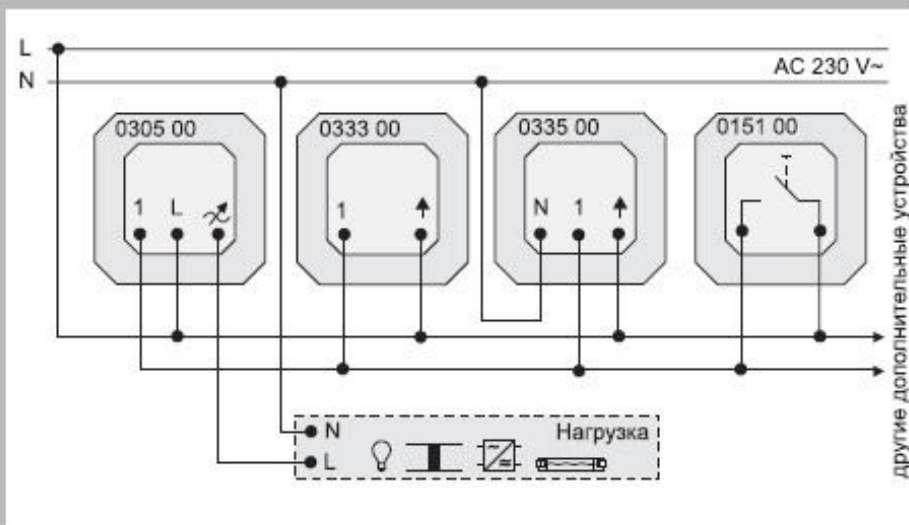


Схема соединений. Подключение различных вставок дополнительных устройств к вставке универсального светорегулятора System 2000.

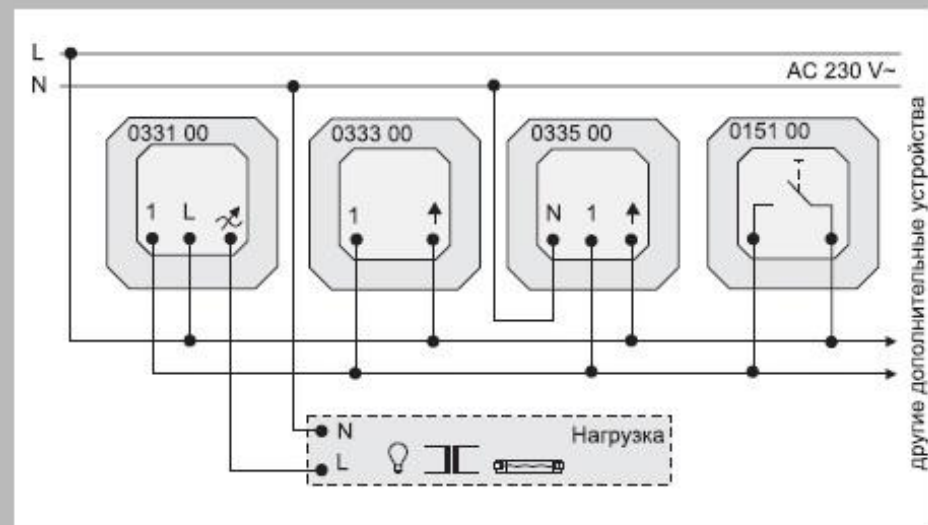


Схема соединений. Подключение различных вставок дополнительных устройств к вставке низковольтного светорегулятора System 2000.