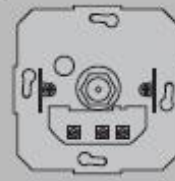


Электронный потенциометр DALI  
1189 00



### Технические характеристики

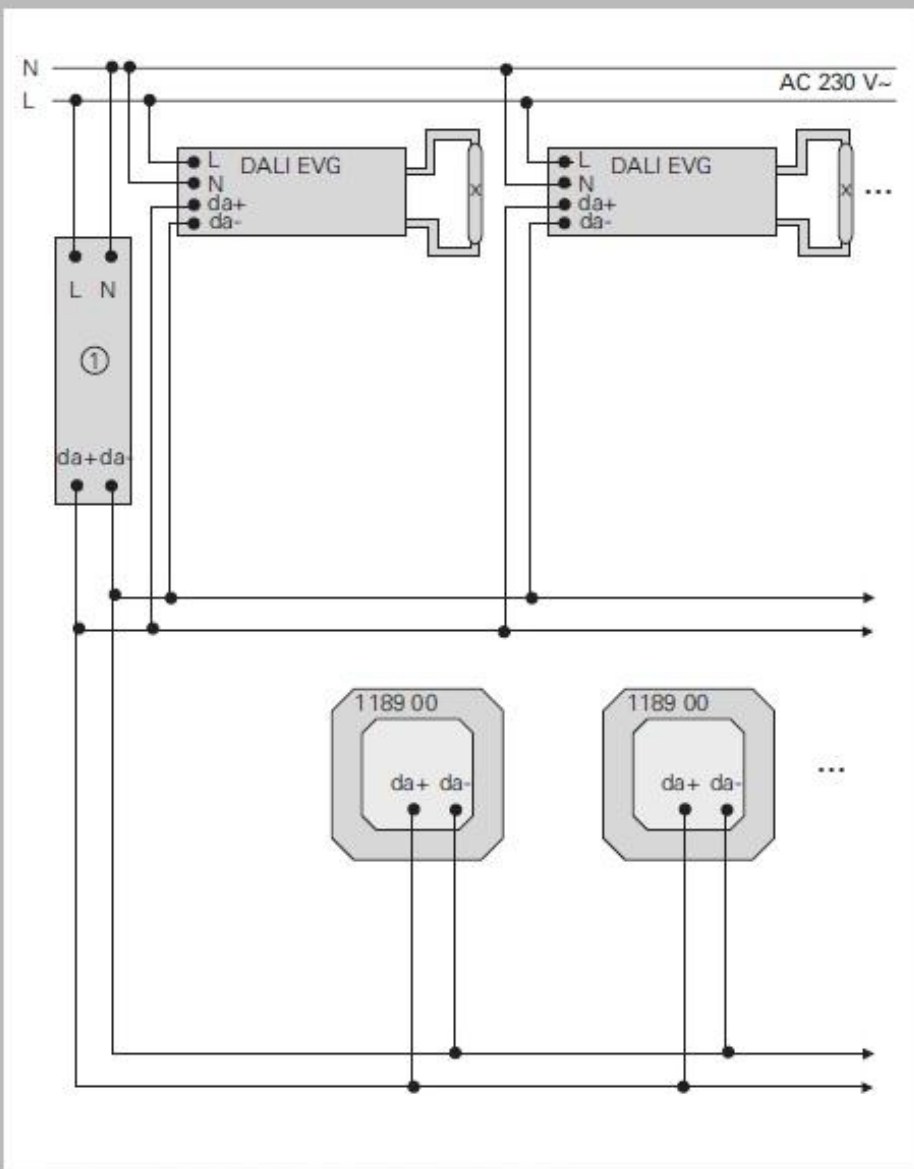
Энергопотребление: менее 2 мА  
 Предохранители: F 500 H 250  
 макс. сечение подключаемого провода: 2 x 2,5 кв.мм или 1 x 4 кв.мм



Вставка электронного потенциометра 1 - 10 В с функцией клавишного выключателя 0309 00 с функцией кнопочного выключателя 0308 00

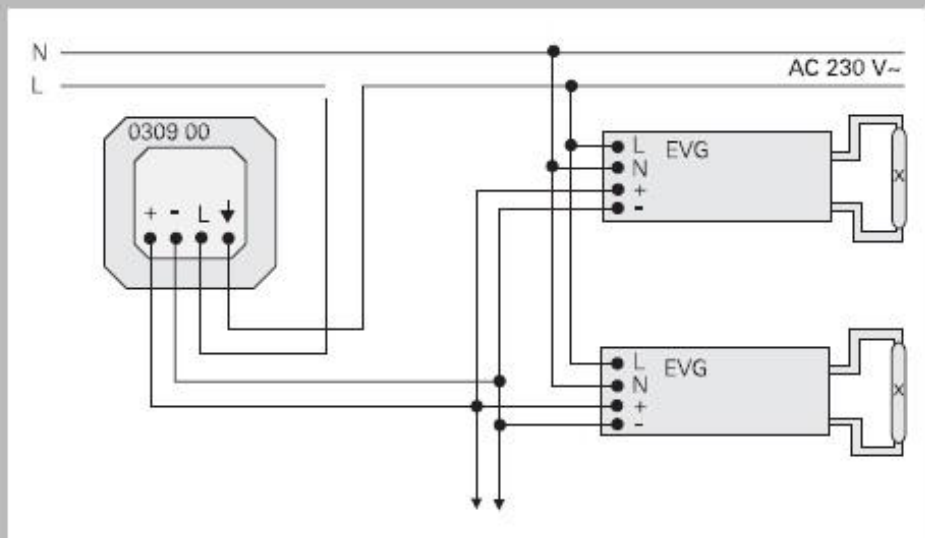
### Технические характеристики

Напряжение управления: 0,7-12 В  
 Ток управления: макс. 50 мА  
 Предохранители: F 500 H 250  
 Коммутируемая мощность:  
 сетевого клавишного выключателя (0309 00): макс. 6 А  
 сетевого кнопочного выключателя (0308 00): макс. 2 А

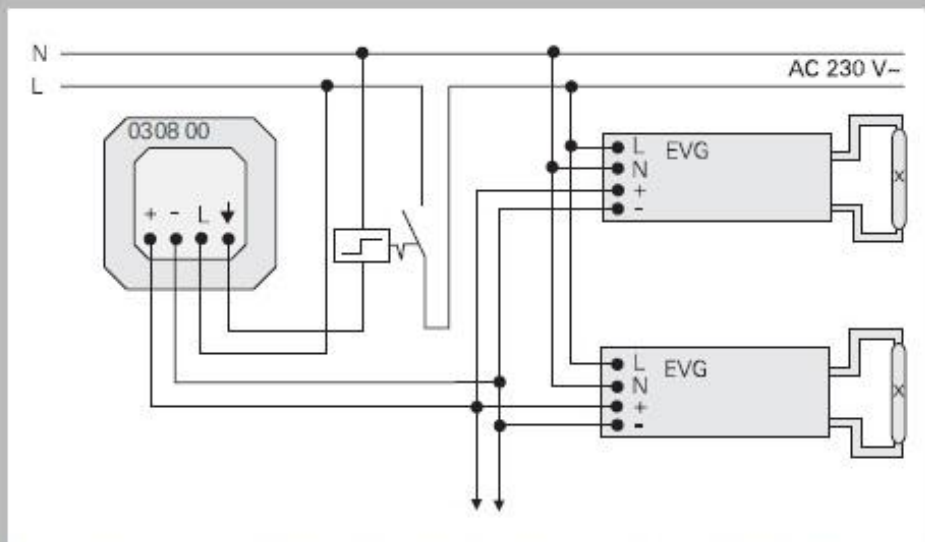


Подключение электронного потенциометра DALI

① источник питания DALI



Подключение электронного потенциометра с функцией клавишного выключателя к ЭПРА



Подключение электронного потенциометра с функцией кнопочного выключателя к ЭПРА