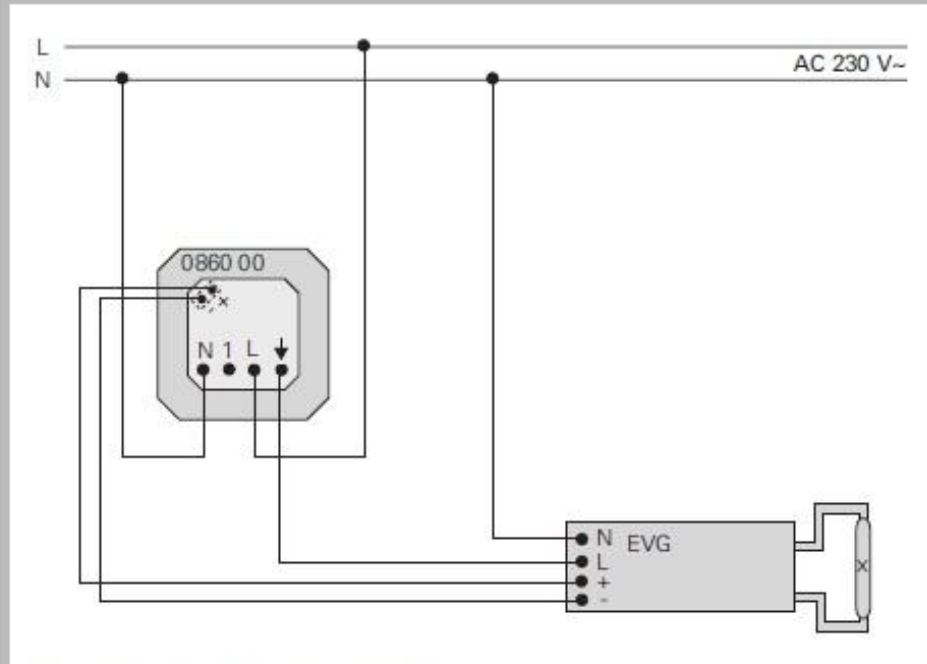




System 2000
Вставка устройства управления 1–10 В
0860 00

Технические характеристики

Номинальное напряжение:	230 В ~, 50 Гц
Диапазон рабочих температур:	- От 20 °С до + 45 °С
Коммутируемая мощность:	- 700 Вт - лампы накаливания - ЭПРА в завис. от типа
Управляющее напряжение:	0,5–10 В
Ток управления:	макс. 50 мА
Общая длина проводов до входа дополнительного устройства:	макс. 100 м
Рекомендация:	Количество ЭПРА или электронных трансформаторов, которые должны управляться устройством управления 1–10 В, определяется током управления отдельного ЭПРА или электронного трансформатора и зависит от типа упомянутых устройств.



Вставка устройства управления 1–10 В

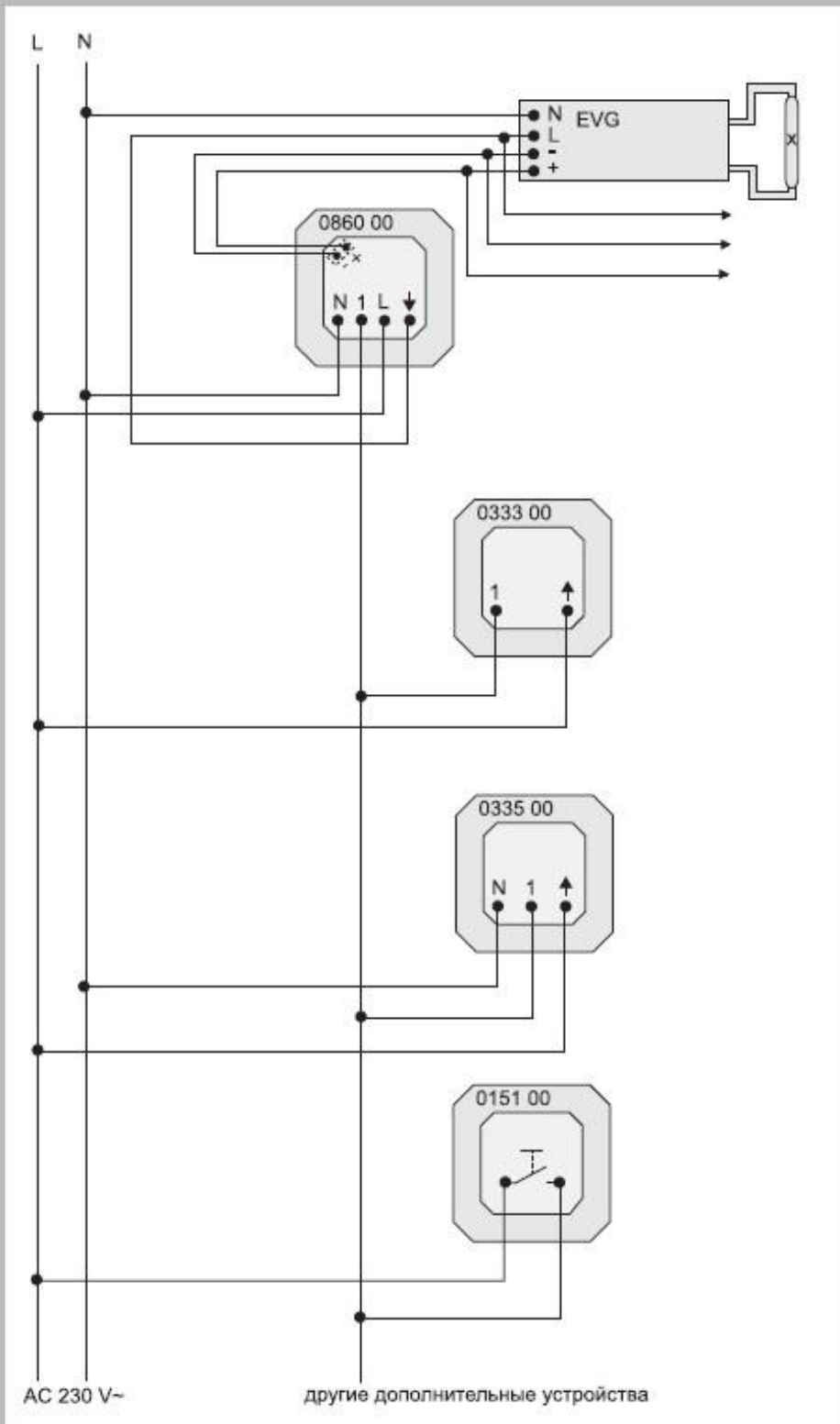
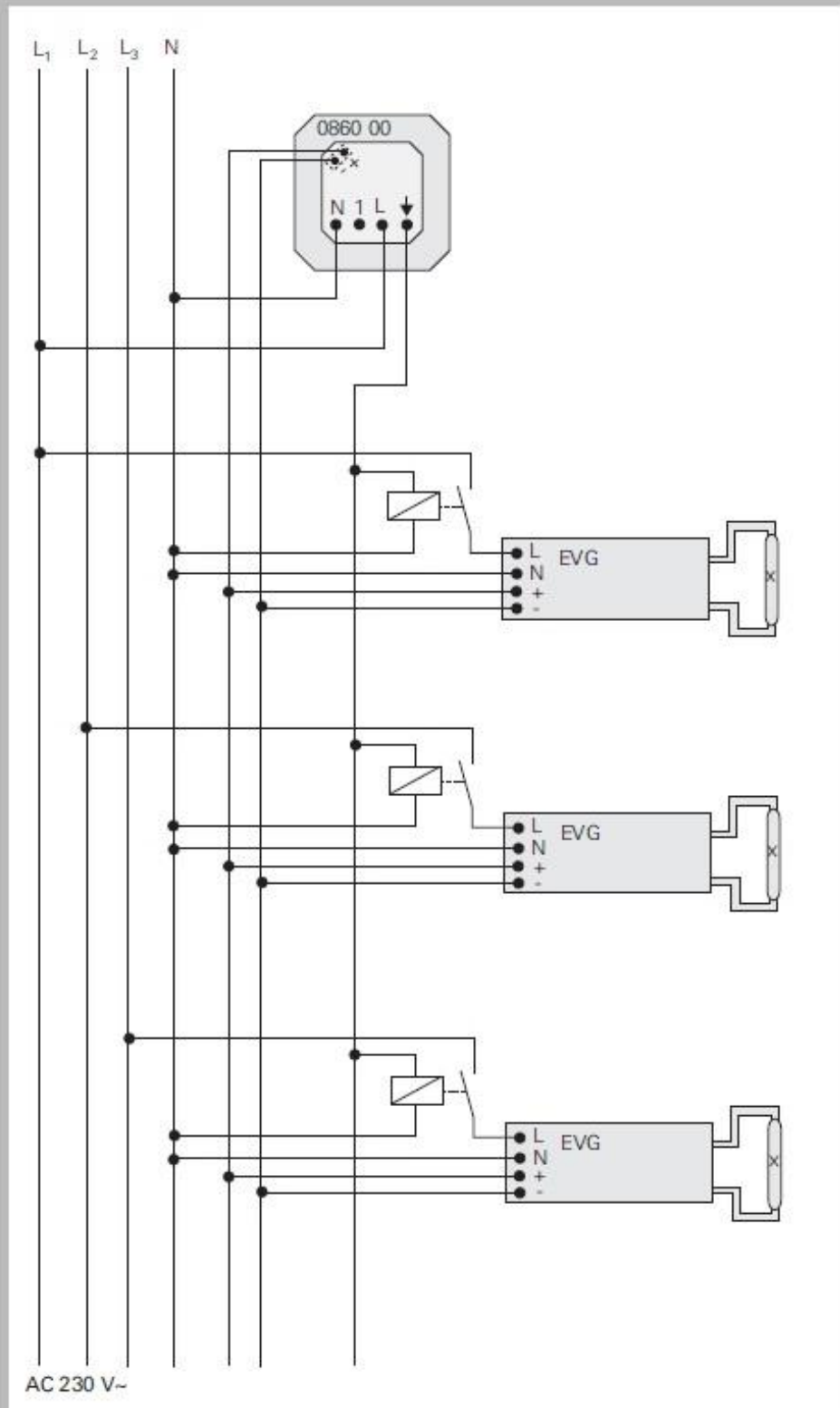


Схема соединений. Подключение различных вставок дополнительных устройств к вставке устройства управления 1–10 В System 2000.



Многофазное подключение. При многофазном подключении соблюдайте полярность.