



Универсальный светорегулятор REG-типа

1034 00

Технические характеристики

Номинальное напряжение:	230 В ~, 50/60 Гц
Коммутируемая мощность:	от 50 до 500 Вт/ВА
Типы нагрузки:	<ul style="list-style-type: none"> - лампы накаливания 230 В (омическая нагрузка, фазовая отсечка) - галогеновые лампы 230 В (омическая нагрузка, фазовая отсечка) - электронные трансформаторы (емкостная нагрузка, фазовая отсечка) - обмоточные трансформаторы (индуктивная нагрузка, фазовая коррекция) При смешанном подключении омической и индуктивной нагрузок доля омической не должна превышать 50%
Кол-во усилителей мощности:	Универсальные усилители мощности, см. таблицу, стр. 517
Класс защиты:	IP 20
Габариты:	2 TE
Дополнительные устройства:	механич. кнопоч. выключатели, дополнительные устройства System 2000 0333 00
Общая длина проводов до входа дополнительного устройства:	макс. 100 м

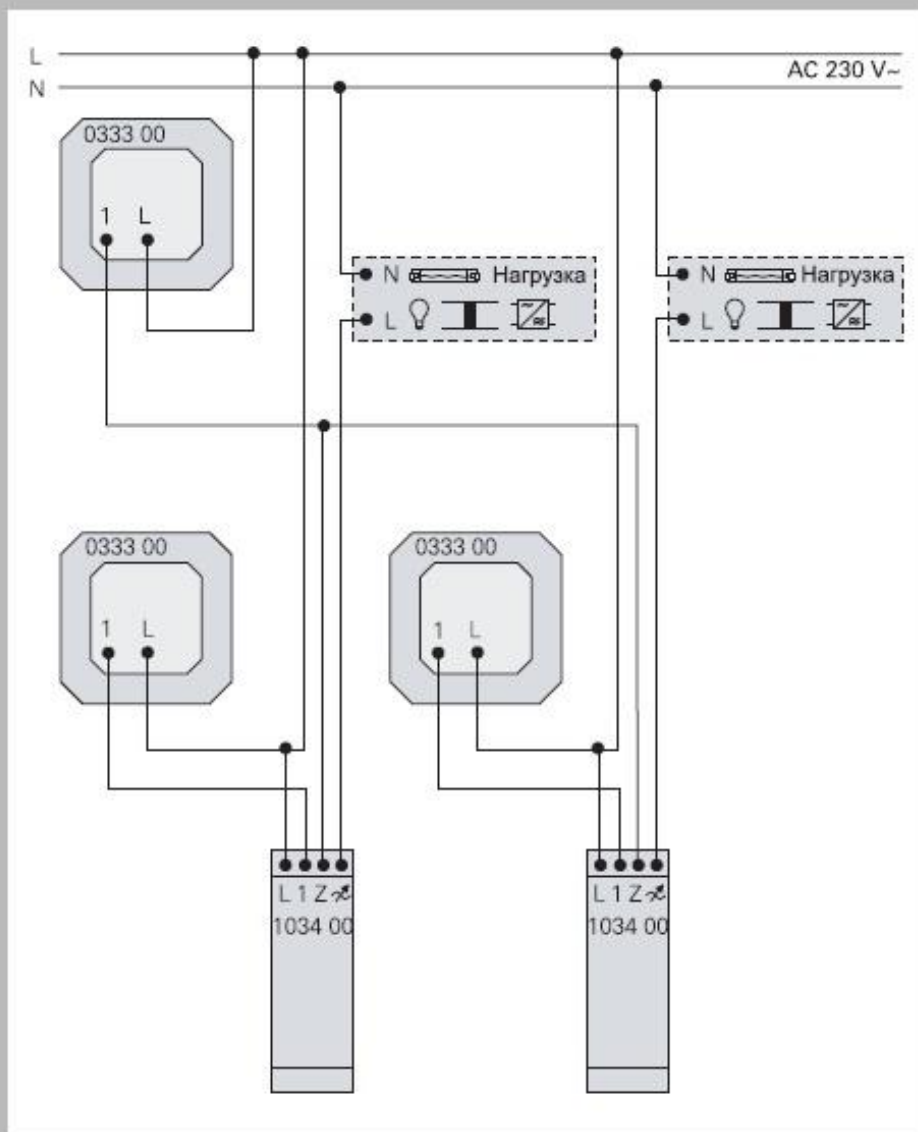


Вставка светорегулятора ламп накаливания с поворотной ручкой

0300 00

Технические характеристики

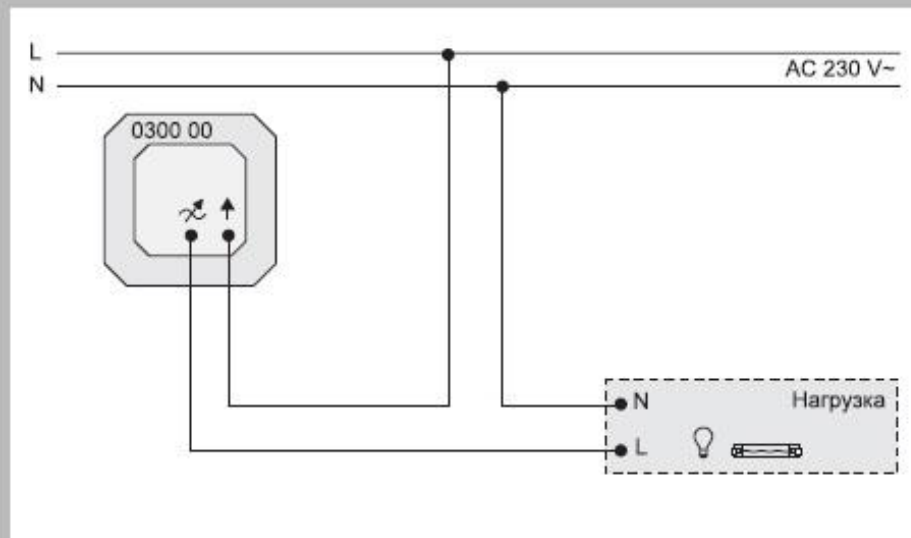
Номинальное напряжение:	230 В~, 50 Гц
Коммутируемая мощность:	От 60 до 400 Вт
Предохранители:	T 1,6 H 250 В
	<ul style="list-style-type: none"> - Лампы накаливания 230 В - галогенные лампы 230 В - Смешанные нагрузки особых типов



Подключение двух универсальных светорегуляторов с центральным дополнительным устройством

Центральное дополнительное устройство
 При помощи центрального дополнительного устройства одновременно можно управлять несколькими светорегуляторами. В качестве дополнительного устройства могут использоваться только вставки дополнительных устройств System 2000 0333 00.

Синхронное управление
 Синхронное переключение или изменение яркости всех коммутированных устройств возможно тогда, когда они находятся в одинаковом состоянии.



Подключение светорегулятора ламп накаливания