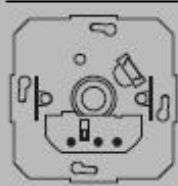


Вставка низковольтного светорегулятора с поворотной кнопкой

2262 00

Технические характеристики

Номинальное напряжение:	230 В~, 50 Гц
Коммутируемая мощность:	От 20 до 500 ВА - Лампы накаливания 230 В - галогенные лампы 230 В - Галогенные лампы низкого напряжения при номинальной нагрузке обмоточного трансформатора не менее 85 %. Суммарная мощность, включая мощность потерь трансформатора, не должна превышать макс. общую потребляемую мощность. - Смешанная нагрузка особых нагрузок различных типов
Предохранители:	T 3,15 H 250
Количество усилит. мощности:	макс. 10 усилителей мощности низкого напряжения
Управление с двух мест:	посредством подключения универсального переключателя; Включение с двух мест с помощью 2 светорегуляторов невозможно
Выход управления A:	механический контакт макс. 100 мА (не является выходом мощности)

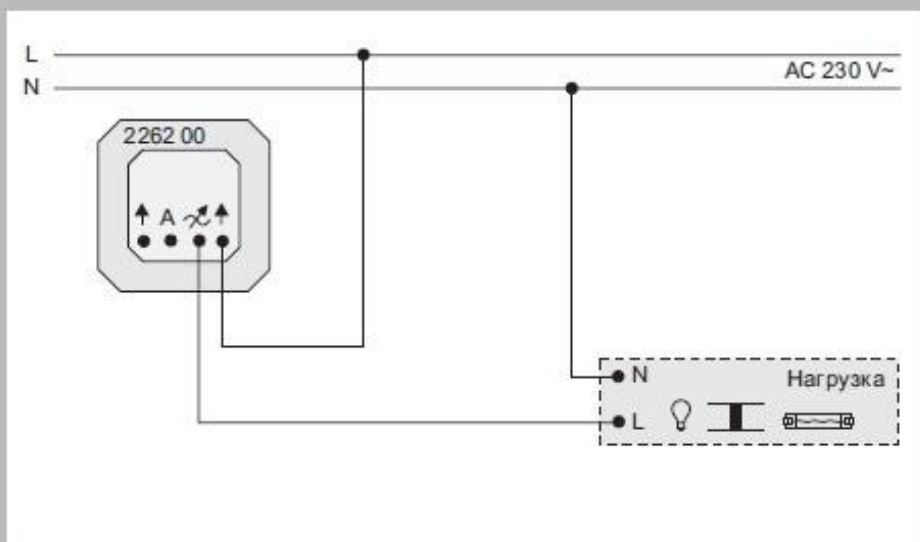


Вставка низковольтного светорегулятора с поворотной кнопкой

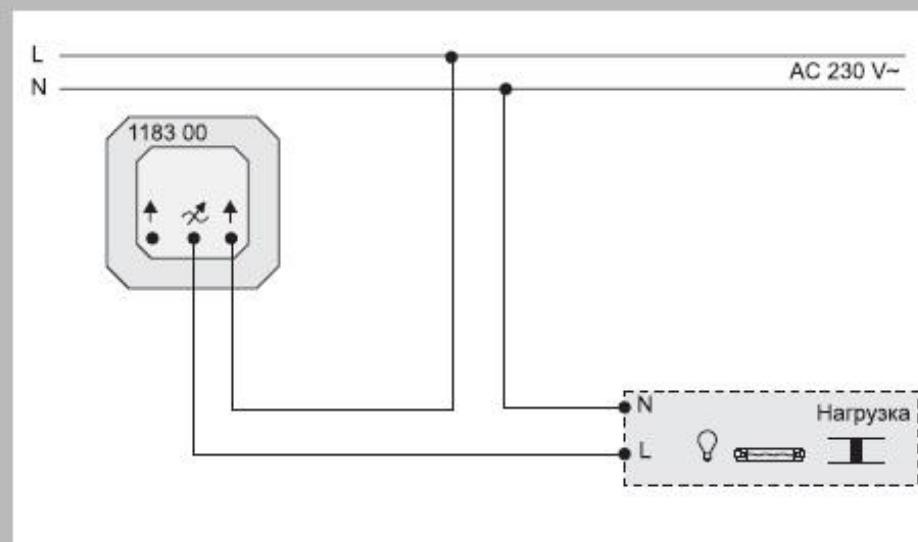
1183 00

Технические характеристики

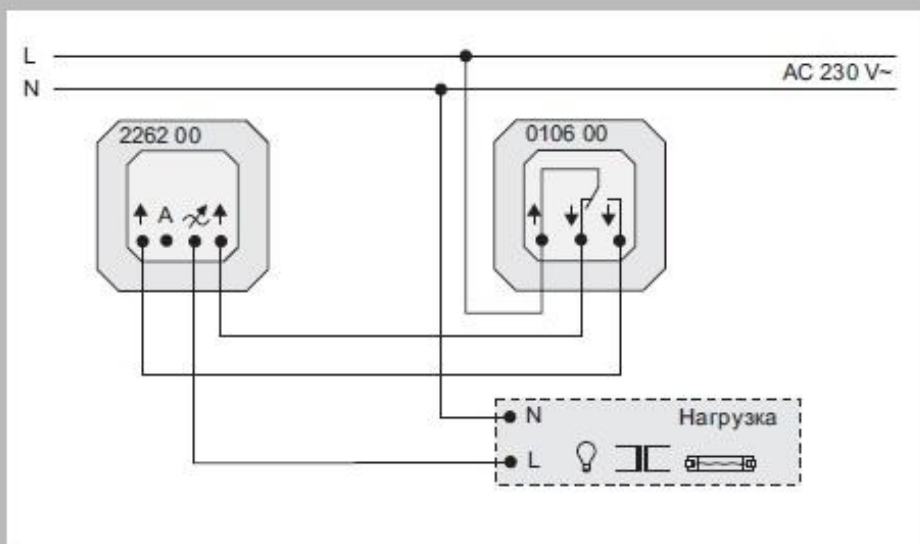
Номинальное напряжение:	230 В~, 50 Гц
Коммутируемая мощность:	От 20 до 500 ВА - Лампы накаливания 230 В - галогенные лампы 230 В - Галогенные лампы низкого напряжения при номинальной нагрузке обмоточного трансформатора не менее 85 %. Суммарная мощность, включая мощность потерь трансформатора, не должна превышать макс. общую потребляемую мощность. - Смешанная нагрузка особых нагрузок различных типов
Предохранители:	T 3,15 H 250
Количество усилит. мощности:	макс. 10 усилителей мощности низкого напряжения
Управление с двух мест:	посредством подключения универсального переключателя; Включение с двух мест с помощью 2 светорегуляторов невозможно



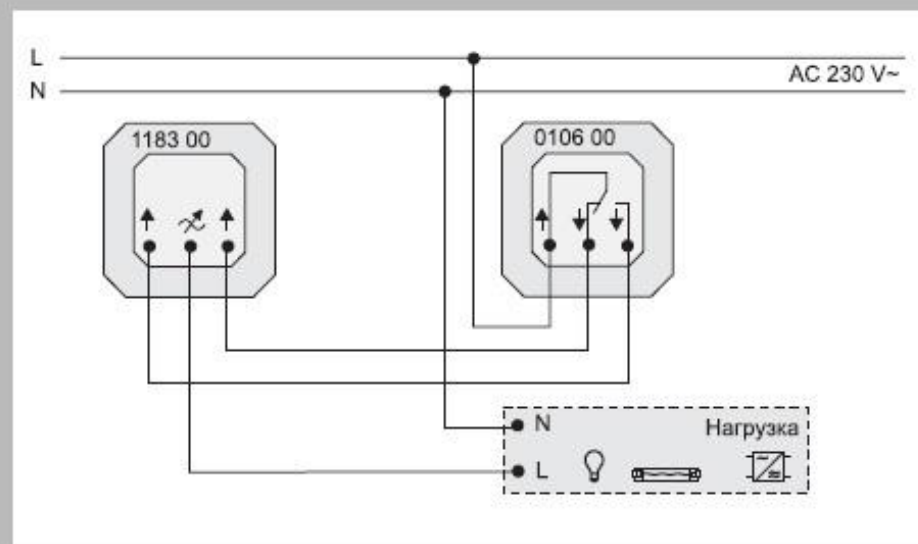
Подключение низковольтного светорегулятора



Подключение низковольтного светорегулятора



Управление с двух мест



Управление с двух мест